



Assert Clean YMPÄRISTÖMERKITY KÄSIASTIANPESUAINE


Assert Clean on hajusteeton ja väriaineeton pesuaine, joka on tarkoitettu käsin suoritettavaan astioiden, kattiloiden, keittiövälineiden jne. pesuun sekä siivoukseen. Assert Cleanin ei ärsytä ihoa eikä vahingoita arimpiakaan pintoja.

Assert Cleanille on myönnetty Euroopan ympäristömerkki, EU-kukka, joka tarkoittaa, että tuote on täyttänyt sertifikaatin edellyttämät tiukat ekologiset ja suoritekykyperusteet.


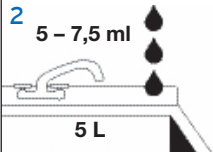


Käyttöalue: Kaikille vettä sietäville pinnoille.

- **Puhdas** - Puhdasta ympäristömyötäisesti.
- **Turvallinen** - Hajusteeton ja väriaineeton.
- **Tehokas** - tehokas jo pieninä pitoisuuksina.



<p>EUROOPAN YMPÄRISTÖMERKKI</p> 	<ul style="list-style-type: none">■ Vähäisempi vaikutus vesielioihin■ Vähäisempi vaarallisten aineiden käyttö■ Selkeät käyttöohjeet
<p>Myönnetään tuotteelle tai palvelulle, joka täyttää EU:n ympäristömerkin vaatimukset. Luvan rekisterinro: DE 019/010</p>	

KÄYTTÖOHJEET

1 	2 5 - 7,5 ml 
3 	4 

- 1 Tutustu tuotteen etikettiin ja hygienia-suunnitelmaan.
- 2 Annotus alkaen 5 - 7,5 ml / 5L vettä riippuen likaisuusasteesta.
- 3 Poista ensin irtolika, jonka jälkeen pese astiat.
- 4 Pesun jälkeen astiat huuhdotaan väljällä vedellä ja annetaan kuivua.

PAKKAUSKOOT

- 6x1L
- 2x5L

LISÄTIETOJA

Oikea annostus säästää kustannuksia ja minimoi ympäristövaikutuksia. Lisätietoja ympäristömerkinnästä saat EU:n ympäristömerkinnän sivuilta:

<http://europa.eu.int/ecolabel>

Vain ammattikäyttöön!

TURVALLISUUS

Ei saa sekoittaa muiden tuotteiden kanssa!

Lisätiedot ja turvallisuusohjeet: katso tuote-etiketti ja käyttöturvallisuustiedote.

VARASTOINTI

Säilytyslämpötila 0° - 40°C . Säilytettävä alkuperäisastiassa.